

**ΠΑΝΕΛΛΑΔΙΚΕΣ ΕΞΕΤΑΣΕΙΣ
ΗΜΕΡΗΣΙΩΝ -ΕΣΠΕΡΙΝΩΝ
ΕΠΑΓΓΕΛΜΑΤΙΚΩΝ ΛΥΚΕΙΩΝ
ΠΕΜΠΤΗ 20 ΙΟΥΝΙΟΥ 2019**

ΕΞΕΤΑΖΟΜΕΝΟ ΜΑΘΗΜΑ:

**ΚΙΝΗΤΗΡΕΣ ΑΕΡΟΣΚΑΦΩΝ (ΗΜΕΡΗΣΙΩΝ -ΕΣΠΕΡΙΝΩΝ ΕΠΑΛ)
ΚΙΝΗΤΗΡΕΣ ΑΕΡΟΣΚΑΦΩΝ ΙΙ (Δ' ΕΣΠΕΡΙΝΩΝ ΕΠΑΛ ΤΩΝ
ΑΥΤΟΤΕΛΩΝ ΕΙΔΙΚΩΝ ΤΜΗΜΑΤΩΝ & ΤΩΝ ΤΜΗΜΑΤΩΝ
ΣΥΝΔΙΔΑΣΚΑΛΙΑΣ)**

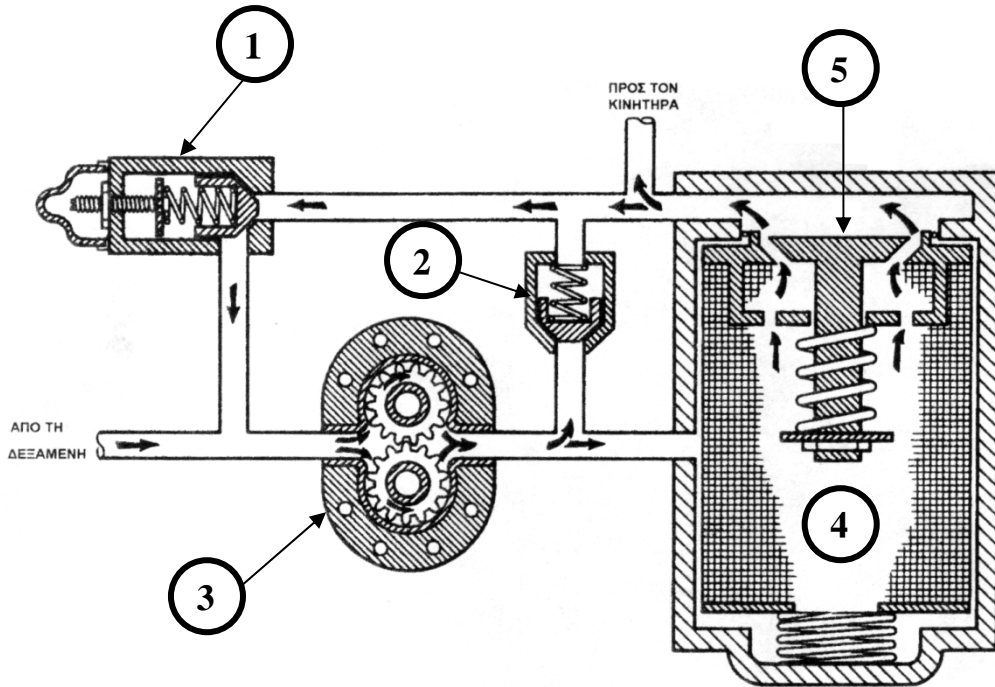
ΣΥΝΟΛΟ ΣΕΛΙΔΩΝ: ΤΕΣΣΕΡΙΣ (4)

ΘΕΜΑ Α

- Α1.** Να χαρακτηρίσετε τις προτάσεις που ακολουθούν, γράφοντας στο τετράδιό σας, δίπλα στο γράμμα που αντιστοιχεί σε κάθε πρόταση, τη λέξη **Σωστό**, αν η πρόταση είναι σωστή, ή τη λέξη **Λάθος**, αν η πρόταση είναι λανθασμένη.
- α.** Η μέθοδος της μαγνητικής επιθεώρησης χρησιμοποιείται για τον εντοπισμό «επιφανειακών» ή «σχεδόν επιφανειακών» ατελειών σε υλικά όπως ο χάλυβας και ο σίδηρος.
 - β.** Ο διαχύτης ενός αεριοστροβίλου αεροπορικού κινητήρα μετατρέπει την κινητική ενέργεια του αέρα σε στατική πίεση.
 - γ.** Ο στροβιλοανεμιστήρας επιταχύνει μεγαλύτερη μάζα αέρα από τον ελικοστρόβιλο.
 - δ.** Η ώση που παράγει ο κινητήρας ενός αεροσκάφους είναι δύναμη δράσης.
 - ε.** Η προσγείωση αεροσκάφους με εμβολοφόρο κινητήρα θα πρέπει απαραίτητα να ακολουθείται από λειτουργία σε χαμηλές στροφές για πέντε τουλάχιστον λεπτά.

Μονάδες 15

A2. Με βάση τη σχηματική παράσταση της γραναζωτής αντλίας θετικής μετατόπισης, να γράψετε στο τετράδιό σας τους αριθμούς **1, 2, 3, 4, 5** από τη στήλη **A** και, δίπλα, ένα από τα γράμματα **α, β, γ, δ, ε, στ** της στήλης **B**, που δίνει τη σωστή αντιστοίχιση. Σημειώνεται ότι ένα γράμμα από τη στήλη **B** θα περισσέψει.



ΣΤΗΛΗ Α (βλέπε σχήμα)	ΣΤΗΛΗ Β
1	α. Αντλία
2	β. Βαλβίδα Ελέγχου
3	γ. Φίλτρο
4	δ. Βαλβίδα παράκαμψης
5	ε. Δοχείο Λαδιού
	στ. Ανακουφιστική βαλβίδα

Μονάδες 10

ΘΕΜΑ Β

B1. Να αναφέρετε τα εξαρτήματα σκάφους σε ένα τυπικό σύστημα καυσίμου αεριοστρόβιλου κινητήρα.

Μονάδες 10

B2. Να αναφέρετε, ονομαστικά, πέντε (5) από τις παραμέτρους με βάση τις οποίες ο ρυθμιστής καυσίμου ενός αεριοστρόβιλου κινητήρα, εκτός από τη θέση της μανέτας, διορθώνει τη ροή του καυσίμου.

Μονάδες 15

ΘΕΜΑ Γ

Γ1. Να αναφέρετε, ονομαστικά, πέντε (5) από τους λειτουργικούς παράγοντες που επηρεάζουν την ώση ενός κινητήρα αερίωθησης.

Μονάδες 10

Γ2. Να αναφέρετε, ονομαστικά, τα είδη των μηχανικών υπερσυμπιεστών άμεσης μετάδοσης που συνήθως χρησιμοποιούνται (μον. 4), καθώς και τα πλεονεκτήματα και μειονεκτήματα που παρουσιάζουν σε σχέση με τους υπερσυμπιεστές έμμεσης μετάδοσης (μον. 11).

Μονάδες 15

ΘΕΜΑ Δ

Δ1. Ένας εξακύλινδρος τετράχροнос αεροπορικός κινητήρας με επιφάνεια κεφαλής κυλίνδρου 16 in^2 περιστρέφεται με 2000 rpm, ενώ η μέση ενδεικνυόμενη πίεση (IMEP) είναι ίση με 110 psi. Αν η ενδεικνυόμενη ισχύς (IHP) του κινητήρα είναι 160 HP, να βρεθεί το μήκος διαδρομής του εμβόλου σε ίντσες (in).

Μονάδες 13

Δ2. Σε έναν δίχρονο εξακύλινδρο αεροπορικό κινητήρα, για τον οποίο ισχύουν όλα τα παραπάνω δεδομένα, το μήκος διαδρομής του εμβόλου θα ήταν μεγαλύτερο ή μικρότερο (μον. 2); Αιτιολογήστε την απάντησή σας (μον. 10).

Μονάδες 12

ΟΔΗΓΙΕΣ ΓΙΑ ΤΟΥΣ ΕΞΕΤΑΖΟΜΕΝΟΥΣ

1. Στο τετράδιο να γράψετε μόνο τα προκαταρκτικά (ημερομηνία, εξεταζόμενο μάθημα). **Να μην αντιγράψετε** τα θέματα στο τετράδιο.
2. Να γράψετε το ονοματεπώνυμό σας στο πάνω μέρος των φωτοαντιγράφων αμέσως μόλις σας παραδοθούν. **Δεν επιτρέπεται να γράψετε** καμιά άλλη σημείωση. Κατά την αποχώρησή σας να παραδώσετε μαζί με το τετράδιο και τα φωτοαντίγραφα.
3. Να απαντήσετε **στο τετράδιό σας** σε όλα τα θέματα, **μόνο με μπλε ή μαύρο στυλό ανεξίτηλης μελάνης**.
4. Κάθε απάντηση επιστημονικά τεκμηριωμένη είναι αποδεκτή.
5. Διάρκεια εξέτασης: τρεις (3) ώρες μετά τη διανομή των φωτοαντιγράφων.
6. Ώρα δυνατής αποχώρησης: **10.00 π.μ.**

ΚΑΛΗ ΕΠΙΤΥΧΙΑ

ΤΕΛΟΣ ΜΗΝΥΜΑΤΟΣ