

ΑΡΧΗ 1ΗΣ ΣΕΛΙΔΑΣ

**ΠΑΝΕΛΛΑΔΙΚΕΣ ΕΞΕΤΑΣΕΙΣ
ΗΜΕΡΗΣΙΩΝ - ΕΣΠΕΡΙΝΩΝ ΕΠΑΓΓΕΛΜΑΤΙΚΩΝ ΛΥΚΕΙΩΝ
ΠΕΜΠΤΗ 20 ΙΟΥΝΙΟΥ 2019
ΕΞΕΤΑΖΟΜΕΝΟ ΜΑΘΗΜΑ:
ΟΙΚΟΔΟΜΙΚΗ**

ΣΥΝΟΛΟ ΣΕΛΙΔΩΝ: ΠΕΝΤΕ (5)

ΘΕΜΑ Α

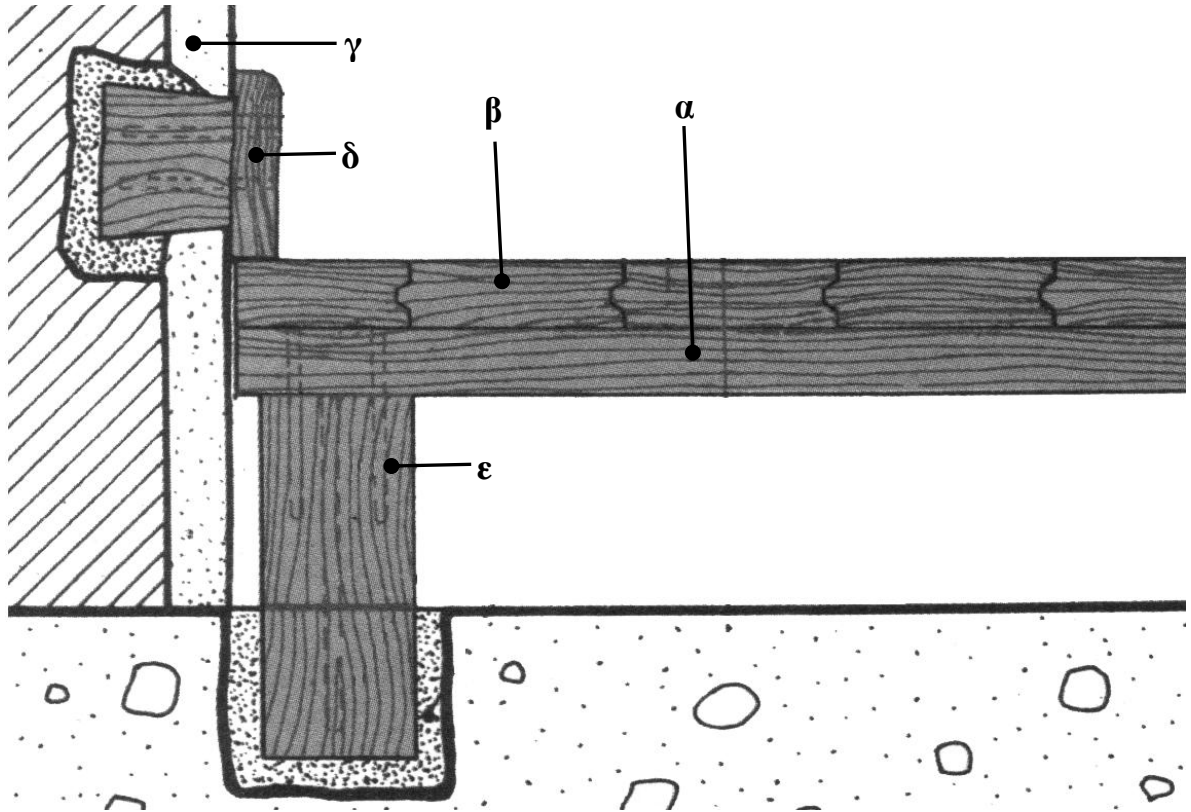
Α1. Να χαρακτηρίσετε τις προτάσεις που ακολουθούν, γράφοντας στο τετράδιό σας, δίπλα στο γράμμα που αντιστοιχεί σε κάθε πρόταση, τη λέξη **Σωστό**, αν η πρόταση είναι σωστή, ή τη λέξη **Λάθος**, αν η πρόταση είναι λανθασμένη.

- α.** Η κύρια αιτία που οδήγησε στη δημιουργία τούβλων με οπές ήταν το αυξημένο βάρος και ο μεγάλος χρόνος ξήρανσης των συμπαγών τούβλων.
- β.** Κατά την εφαρμογή επιχρίσματος, κάθε επόμενη στρώση πρέπει να είναι ισχυρότερη από την προηγούμενη.
- γ.** Το τελικό ύψος της επίστρωσης ενός δαπέδου προκύπτει από το μεγαλύτερο πάχος δαπέδου που θα χρησιμοποιηθεί.
- δ.** Μπατική είναι η τοιχοποιία στην οποία ο τοίχος έχει πάχος, όσο το πλάτος του τούβλου.
- ε.** Τα σκληρά ξύλα έχουν μεγάλες μηχανικές αντοχές και μεγάλη υγραπορροφητικότητα.

Μονάδες 10

ΑΡΧΗ 2ΗΣ ΣΕΛΙΔΑΣ

Α2. Να γράψετε στο τετράδιό σας τα γράμματα **α, β, γ, δ, ε** και, δίπλα σε κάθε γράμμα, να γράψετε έναν από τους παρακάτω αριθμούς **1, 2, 3, 4, 5, 6**, που δηλώνουν τα στοιχεία του παρακάτω σχήματος τομής ξύλινου δαπέδου. Σημειώνεται ότι ένας από τους αριθμούς θα περισσέψει.



1. καδρόνι
2. δάπεδο
3. τάκος
4. πέτσωμα
5. σοβατεπί
6. επίχρισμα

Μονάδες 10

Α3. Να αναφέρετε, ονομαστικά, τα είδη τοιχοποιίας, ανάλογα με τον τρόπο σύμπλεξης των τούβλων.

Μονάδες 5

ΘΕΜΑ Β

B1. Ποιος είναι ο σκοπός του περιζώματος (σοβατεπί) στα ξύλινα δάπεδα;

Μονάδες 6

B2. Να αναφέρετε, ονομαστικά, τα κοινά κατασκευαστικά στοιχεία για όλα τα ανοίγματα, πριν από την τοποθέτηση του κουφώματος.

Μονάδες 3

B3. Να περιγράψετε τους τρόπους με τους οποίους γίνεται η τοποθέτηση των υλικών επένδυσης στις όψεις ενός κτιρίου.

Μονάδες 6

B4. Να αναφέρετε τα μειονεκτήματα των κουφωμάτων από αλουμίνιο.

Μονάδες 10

ΘΕΜΑ Γ

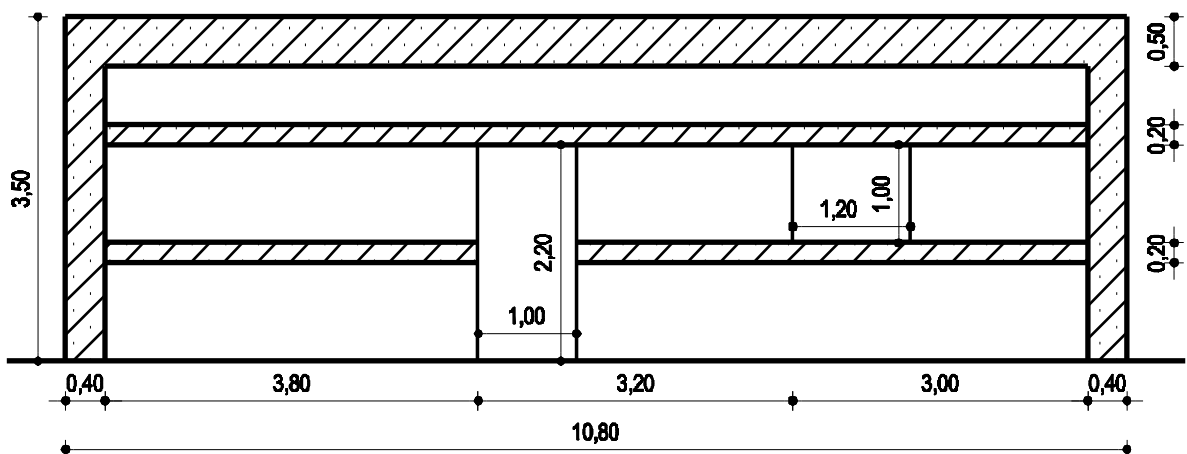
Γ1. Να υπολογίσετε τον αριθμό των τούβλων, διαστάσεων $6\text{cm} \times 9\text{cm} \times 19\text{cm}$, και τον όγκο του κονιάματος που απαιτούνται για την κατασκευή της **μπατικής τοιχοποιίας** που απεικονίζεται στο σκαρίφημα που ακολουθεί. Οι διαστάσεις που δίδονται στο σκαρίφημα είναι σε μέτρα (m).

Στη τοιχοποιία θα κατασκευαστούν:

Πόρτα διαστάσεων: $1,00\text{m} \times 2,20\text{m}$.

Παράθυρο διαστάσεων: $1,20\text{m} \times 1,00\text{m}$.

Δύο (2) σενάξ ύψους: $0,20\text{m}$.



Μονάδες 13

Γ2. Να αναφέρετε τέσσερις (4) από τις κυριότερες αιτίες εμφάνισης ρωγμών, που οφείλονται στη δυναμική συμπεριφορά του κτιρίου και προκαλούνται από εξωτερικές δυνάμεις.

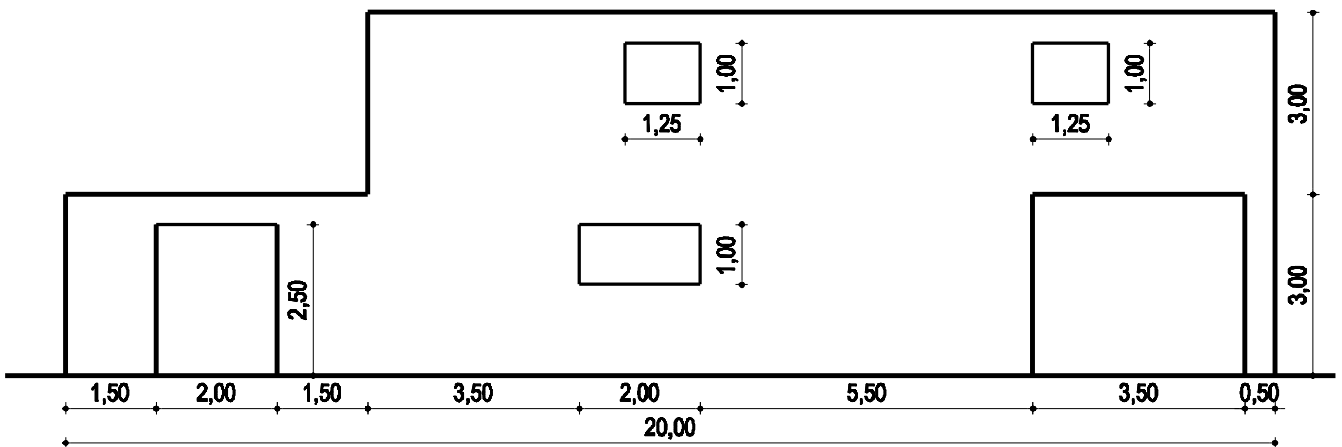
Μονάδες 8

Γ3. Τι ονομάζεται ύψος και τι φανάρι σε μία κλίμακα (σκάλα);

Μονάδες 4

ΘΕΜΑ Δ

Δ1. Πρόκειται να κατασκευαστεί η δεύτερη στρώση τριφτού επιχρίσματος πάχους **2cm** με ασβεστοκονίαμα στην όψη μονοκατοικίας δύο επιπέδων, με πυλωτή διαστάσεων **3,50m μήκος** και **3,00m ύψος**, όπως φαίνεται στο παρακάτω σκαρίφημα. Στην όψη της μονοκατοικίας δύο επιπέδων υπάρχουν: πόρτα διαστάσεων **2,00m × 2,50m**, παράθυρο διαστάσεων **2,00m × 1,00m** και δύο (2) παράθυρα διαστάσεων **1,25m × 1,00m** το καθένα. Οι διαστάσεις που δίδονται στο σκαρίφημα είναι σε μέτρα (m). Να υπολογίσετε τις ποσότητες **άμμου**, **ασβέστη** και **νερού** που θα απαιτηθούν για την παρασκευή του κονιάματος. Θα χρησιμοποιηθεί χονδρόκοκκη άμμος με όγκο κενών **30%**. Για **1m³** άμμου απαιτούνται **0,14m³** νερού και για **1m³** ασβέστη **0,16m³** νερού.



Μονάδες 15

ΑΡΧΗ 5ΗΣ ΣΕΛΙΔΑΣ

Δ2. Πρόκειται να κατασκευαστεί ευθύγραμμη κλίμακα (σκάλα), με πάτημα σκαλοπατιού $\pi = 30\text{cm}$ και αριθμό πατημάτων $\mu = 18$. Ζητείται:

α) Να ελέγξετε πόσα πλατύσκαλα απαιτούνται και να αιτιολογήσετε την απάντησή σας (μον. 2).

β) Να υπολογίσετε το ύψος ($υ$) του σκαλοπατιού (μον. 2).

γ) Να υπολογίσετε το ανάπτυγμα (μήκος L) της κλίμακας (σκάλας) (μον. 6).

Ισχύει ο κανόνας βηματισμού.

Μονάδες 10

ΟΔΗΓΙΕΣ ΓΙΑ ΤΟΥΣ ΕΞΕΤΑΖΟΜΕΝΟΥΣ

1. Στο τετράδιο να γράψετε μόνο τα προκαταρκτικά (ημερομηνία, εξεταζόμενο μάθημα). **Να μην αντιγράψετε** τα θέματα στο τετράδιο.
2. Να γράψετε το ονοματεπώνυμό σας στο πάνω μέρος των φωτοαντιγράφων αμέσως μόλις σας παραδοθούν. **Δεν επιτρέπεται να γράψετε** καμιά άλλη σημείωση. Κατά την αποχώρησή σας να παραδώσετε μαζί με το τετράδιο και τα φωτοαντίγραφα.
3. Να απαντήσετε **στο τετράδιό σας** σε όλα τα θέματα, **μόνο με μπλε ή μαύρο στυλό ανεξίτηλης μελάνης**.
4. Κάθε απάντηση επιστημονικά τεκμηριωμένη είναι αποδεκτή.
5. Διάρκεια εξέτασης: τρεις (3) ώρες μετά τη διανομή των φωτοαντιγράφων.
6. Ώρα δυνατής αποχώρησης: **10.00 π.μ.**

ΚΑΛΗ ΕΠΙΤΥΧΙΑ
ΤΕΛΟΣ ΜΗΝΥΜΑΤΟΣ